

Referencia: 1801120-01  
Hoja de encargo: 21800010



## INFORME DE ENSAYOS nº 231.I.1802.088.ES.01

### A PETICIÓN DE:

**EMPRESA:** SP BERNER PLASTIC GROUP, S. L.  
**RESPONSABLE:** M<sup>a</sup> JOSÉ MUÑOZ  
**DIRECCIÓN:** CM DE LA LLOMA, 35  
**POBLACIÓN:** 46960 ALDAYA (VALENCIA)  
**TELÉFONO:** 961 59 60 06  
**CIF:** B 96480454

### REFERENTE A:

**MUESTRAS:** SILLA C/ BRAZOS “MONACO ED ADO”

**ENSAYOS:** REQUISITOS GENERALES DE SEGURIDAD,  
RESISTENCIA ESTRUCTURAL Y DURABILIDAD

**FECHA RECEPCIÓN DE MUESTRAS:** 17. 01. 2018  
**FECHA INICIO DE ENSAYOS:** 19. 01. 2018  
**FECHA FINALIZACIÓN DE ENSAYOS:** 30. 01. 2018

Documento firmado digitalmente mediante firma electrónica legal

**EL PRESENTE INFORME CONSTA DE 07 PÁGINAS NUMERADAS CORRELATIVAMENTE Y DE UN ANEXO DE 16 PÁGINAS.**

La muestra de ensayo objeto de este informe permanecerá en AIDIMME durante un período de tiempo de treinta días a partir de la fecha de emisión del mismo. Transcurrido este plazo se procederá a su destrucción, por tanto cualquier reclamación debe llevarse a cabo dentro de estos límites.

## 1. DESCRIPCIÓN E IDENTIFICACIÓN DE LA MUESTRA ENSAYADA. INSPECCIÓN PREVIA AL ENSAYO

Se presenta a ensayo una muestra de silla con brazos para exterior y uso público, modelo / ref.: Silla c/ brazos **MONACO ED ADO**, suministrado por la empresa: **SP BERNER PLASTIC GROUP, S. L.**, directamente en las instalaciones de AIDIMME en Paterna -Valencia.

Se detallan a continuación las principales características de los productos ensayados, incluyendo una inspección previa de los mismos.

La referencia asignada por el Laboratorio de AIDIMME a la recepción de los productos es la siguiente:

Muestra/Modelo	Referencia laboratorio AIDIMME
Silla c/ brazos MONACO ED ADO	1801120-01

Descripción:

Sillón de carcasa monocasco en polipropileno, con cuatro patas de tubo de aluminio plastificado.

Dimensiones principales:

Altura total:	782 mm.
Altura de asiento:	461 mm.
Altura de respaldo:	358 mm.
Altura reposabrazos:	248 mm.
Luz entre brazos:	489 mm
Anchura total:	540 mm.
Anchura asiento:	435 mm.
Anchura de respaldo:	460 mm.
Distancia entre patas delanteras.	439 mm.
Distancia entre patas traseras.	382 mm.
Distancia entre patas laterales:	489 mm.
Inclinación del respaldo/asiento:	113°



### **Inspección previa de producto ensayado.**

Tras la inspección previa del producto no se han observado defectos que pudiesen alterar el resultado de los ensayos.

## **2. PROCEDENCIA DE LA MUESTRA**

La muestra se entrega embalada, montada y en condiciones de uso directamente por el cliente en las instalaciones de AIDIMME.

### 3. ENSAYOS SOLICITADOS. ADECUACIÓN A LA NORMA

Los ensayos solicitados para el modelo: Silla c/brazos **MONACO ED ADO**, son los indicados y aplicables, según las normas **UNE EN 581-1: 2017**, *Mobiliario exterior. Asientos y mesas de uso doméstico, público y camping. Parte 1 Requisitos generales de seguridad*, y **UNE EN 581-2: 2016** *Mobiliario exterior. Asientos y mesas de uso doméstico, público y camping. Parte 2 Requisitos mecánicos de seguridad y métodos de ensayo para asientos*, para unas condiciones de uso de producto **público**.

El procedimiento operativo de cada ensayo es el descrito en las normas europeas, **UNE EN 1728:2013**, *Mobiliario. Asientos. Métodos de ensayo para la determinación de la resistencia y la durabilidad*. Los ensayos se realizan según el procedimiento descrito por las normas, sin establecer modificación alguna respecto a las especificaciones descritas en ellas, únicamente ha sido alterado el orden de los ensayos para adecuarse a la disposición de equipos del laboratorio.

#### Objetivo:

Se pretende evaluar la seguridad, resistencia estructural y durabilidad para asientos de uso no doméstico, así como a un uso moderadamente incorrecto, independientemente de su diseño, materiales utilizados y procesos de fabricación.

### 4. RESULTADOS OBTENIDOS:

ESPECIFICACION UNE EN 581-1:2017	ENSAYO	RESULTADOS
5.1. Generalidades	Bordes y esquinas accesibles	<b>CORRECTO</b>
	Partes móviles y regulables	N/A
	Partes de la estructura	<b>CORRECTO</b>
5.2. Componentes tubulares	Huecos accesibles	<b>CORRECTO</b>
	Extremos de patas tubulares	<b>CORRECTO</b>
5.3.1.- Puntos de cizalla y pinzamiento en la colocación, ajuste y plegado		N/A
5.3.2.- Puntos de cizalla y pinzamiento producidos por la acción de mecanismos de acumulación de energía		N/A
5.3.3.- Puntos de cizalla y pinzamiento producidos por el uso		<b>CORRECTO</b>

N/A = El ensayo no aplica. / N/R = Ensayo no realizado. / N/S = Ensayo no solicitado.

ESPECIFICACION UNE EN 581-2:2016		ENSAYO	RESULTADOS
<b>Apdo.6.- Requisitos de Seguridad, Resistencia y Durabilidad. TUMBONAS</b>			
<b>Apdo.6.1.- Generalidades</b> Antes y después de realizar los ensayos de estabilidad, resistencia y durabilidad, deben cumplirse los requisitos de la norma UNE EN 581-1.			N/A
<b>Apdo.6.2.- Requisitos de Estabilidad, Resistencia y Durabilidad. (Tabla 1)</b>			
Ensayo 1	UNE-EN 1728:2013 Apdo. 8.2	Carga estática del asiento y del respaldo	N/A
Ensayo 2	UNE-EN 1728:2013 Apdo. 8.3	Ensayo complementario de carga estática del asiento y del reposa-piernas	N/A
Ensayo 3	UNE-EN 1728:2013 Apdo. 8.4.1	Durabilidad del asiento y del respaldo	N/A
Ensayo 4	UNE-EN 1728:2013 Apdo. 8.4.2	Ensayo complementario de durabilidad del asiento y del respaldo	N/A
Ensayo 5	UNE-EN 1728:2013 Apdo. 8.5	Durabilidad sobre el mecanismo del respaldo	N/A
Ensayo 6	UNE-EN 1728:2013 Apdo. 8.6	Carga estática sobre los brazos	N/A
Ensayo 7	UNE-EN 1728:2013 Apdo. 8.7	Durabilidad de los brazos	N/A
Ensayo 8	UNE-EN 1728:2013 Apdo. 8.8	Impacto	N/A
Ensayo 9	UNE-EN 1728:2013 Apdo. 8.9	Levantamiento para tumbonas móviles	N/A
Ensayo 10	UNE-EN 581-2:2013 A.1.2	Estabilidad al vuelco delantero	N/A
Ensayo 11	UNE-EN 1022:2005 Apdo. 6.6	Vuelco trasero para la posición más vertical	N/A
	UNE-EN 1022:2005 Apdo. 7.5	Vuelco trasero para la posición más reclinada	N/A
Ensayo 12	UNE-EN 581-2:2013 A.1.1	Vuelco lateral con brazos	N/A
		Vuelco lateral sin brazos	N/A

N/A = El ensayo no aplica. / N/R = Ensayo no realizado. / N/S = Ensayo no solicitado.

ESPECIFICACION UNE EN 581-2:2016 (NIVEL PÚBLICO) <i>continuación</i>		ENSAYO	RESULTADOS
<b>Apdo.7.- Requisitos de Seguridad, Resistencia y Durabilidad. OTROS ASIENTOS</b>			
<b>Apdo.7.1.- Generalidades</b> Antes y después de realizar los ensayos de estabilidad, resistencia y durabilidad, deben cumplirse los requisitos de la norma UNE EN 581-1.			<b>CORRECTO</b>
Ensayo 1	UNE-EN 1728:2013 Apdo. 6.4	Carga estática del asiento y del respaldo	<b>CORRECTO</b>
Ensayo 2	UNE-EN 1728:2013 Apdo. 6.5	Carga estática sobre el borde delantero del asiento	<b>CORRECTO</b>
Ensayo 3	UNE-EN 1728:2013 Apdo. 6.17	Durabilidad del asiento y del respaldo	<b>CORRECTO</b>
Ensayo 4	UNE-EN 1728:2013 Apdo. 6.19	Ensayo de durabilidad sobre asientos con un respaldo con varias posiciones	N/A
Ensayo 5	UNE-EN 1728:2013 Apdo. 6.11	Carga estática sobre los brazos	<b>CORRECTO</b>
Ensayo 6	UNE-EN 1728:2013 Apdo. 6.20	Durabilidad sobre los brazos	<b>CORRECTO</b>
Ensayo 7	UNE-EN 1728:2013 Apdo. 6.15	Carga estática sobre las patas delanteras	<b>CORRECTO</b>
Ensayo 8	UNE-EN 1728:2013 Apdo. 6.16	Carga estática lateral sobre patas	<b>CORRECTO</b>
Ensayo 9	UNE-EN 1728:2013 Apdo. 6.24	Impacto sobre el asiento	<b>CORRECTO</b>
Ensayo 10	UNE-EN 1728:2013 Apdo. 6.8	Carga estática sobre el reposapiés	N/A
Ensayo 11	UNE-EN 1022:2005 Apdo. 6.2	Vuelco delantero	<b>CORRECTO</b>
	UNE-EN 1022:2005 Apdo. 6.3	Vuelco delantero para asientos con reposapiés	N/A
Ensayo 12	UNE-EN 1022:2005 Apdo. 6.6	Vuelco trasero	<b>CORRECTO</b>
Ensayo 13	UNE-EN 1022:2005 Apdo. 6.4	Vuelco lateral asientos sin brazos	N/A
	UNE-EN 1022:2005 Apdo. 6.5	Vuelco lateral asientos con brazos	<b>CORRECTO</b>

N/A = El ensayo no aplica. / N/R = Ensayo no realizado. / N/S = Ensayo no solicitado.

UNE EN 581-2:2016	RESULTADOS
Apdo. 8.1 Generalidades	<b>No aportado</b>
Apdo. 8.2 Marcado de tumbonas	N/A

N/A = El ensayo no aplica. / N/R = Ensayo no realizado. / N/S = Ensayo no solicitado.

El resultado de los presentes ensayos no concierne más que a los objetos ensayados.

Este documento no podrá ser reproducido parcialmente sin autorización expresa del laboratorio.

Fecha: 31 de Enero de 2018



**Ernesto Sevilla Ramos**  
Técnico del Laboratorio de Mobiliario



**José Emilio Nuévalos Aparisi**  
Responsable del Laboratorio de  
Mobiliario

# ANEXO



1. **OBSERVACIONES RESPECTO AL RESULTADO DE LOS ENSAYOS**
2. **UNIDADES DE MEDIDA**
3. **DESCRIPCION DE LOS ENSAYOS**

1. **OBSERVACIONES RESPECTO AL RESULTADO DE LOS ENSAYOS**

SIN OBSERVACIONES.

2. **UNIDADES DE MEDIDA APLICADAS:**

	<b>UNIDAD</b>	<b>SIMBOLOGIA</b>	<b>PRECISIÓN</b>
Fuerza	Newtons	N.	± 5%
Masa	Kilogramos	Kg.	1% ó ± 0,05
Longitudes	milímetros	mm.	± 1
Deflexiones / deformaciones	milímetros	mm.	± 0,1
Medidas angulares	grados	(°)	± 0,1

**EQUIVALENCIAS:**

**10 Newtons => 1 Kilo-fuerza (Kp)**

### 3. DESCRIPCION DE LOS ENSAYOS:

#### REQUISITOS DE SEGURIDAD (UNE EN 581-1:2017)

##### 5.1.- Generalidades

Con el fin de evitar daños físicos cuando el producto está en su configuración de uso, todos<sup>1</sup> los bordes y esquinas deben estar redondeados, achaflanados o protegidos de alguna forma.

Nota<sup>1</sup> Esto aplica a:

- *Asientos: los bordes del asiento, del respaldo y de los brazos, así como cualquier parte de la cara inferior del asiento situada a una distancia menor de 120 mm de cualquier borde, a la que un dedo pueda acceder libremente.*
- *Mesas: Tapas de la mesa, cualquier parte de la cara inferior de la tapa situada a una distancia menor de 500 mm de cualquier borde por debajo de la mesa, a la que la rodilla y/o el brazo puedan acceder fácilmente.*

El resto de partes del mobiliario deben estar libres de rebabas y zonas cortantes.

Las partes móviles deben diseñarse de forma que se evite el riesgo de lesiones o movimientos involuntarios.

Ninguna parte de la estructura del mueble debe poder soltarse accidentalmente.

Todas aquellas partes que estén lubricadas para facilitar el deslizamiento deben diseñarse de forma que se evite que el usuario se manche durante el uso.

##### 5.2. Componentes tubulares

No debe haber agujeros accesibles en los extremos de los componentes tubulares con un diámetro comprendido entre 7 mm y 12 mm, y una profundidad mayor o igual a 10 mm.

El extremo de las patas tubulares en contacto con el suelo debe taparse o cerrarse. No obstante, se permite agujeros si no están entre 7 mm y 12 mm.

##### 5.3 Puntos de cizalla y pinzamiento.

###### 5.3.1. Puntos de cizalla y pinzamiento en la colocación, el ajuste y el plegado.

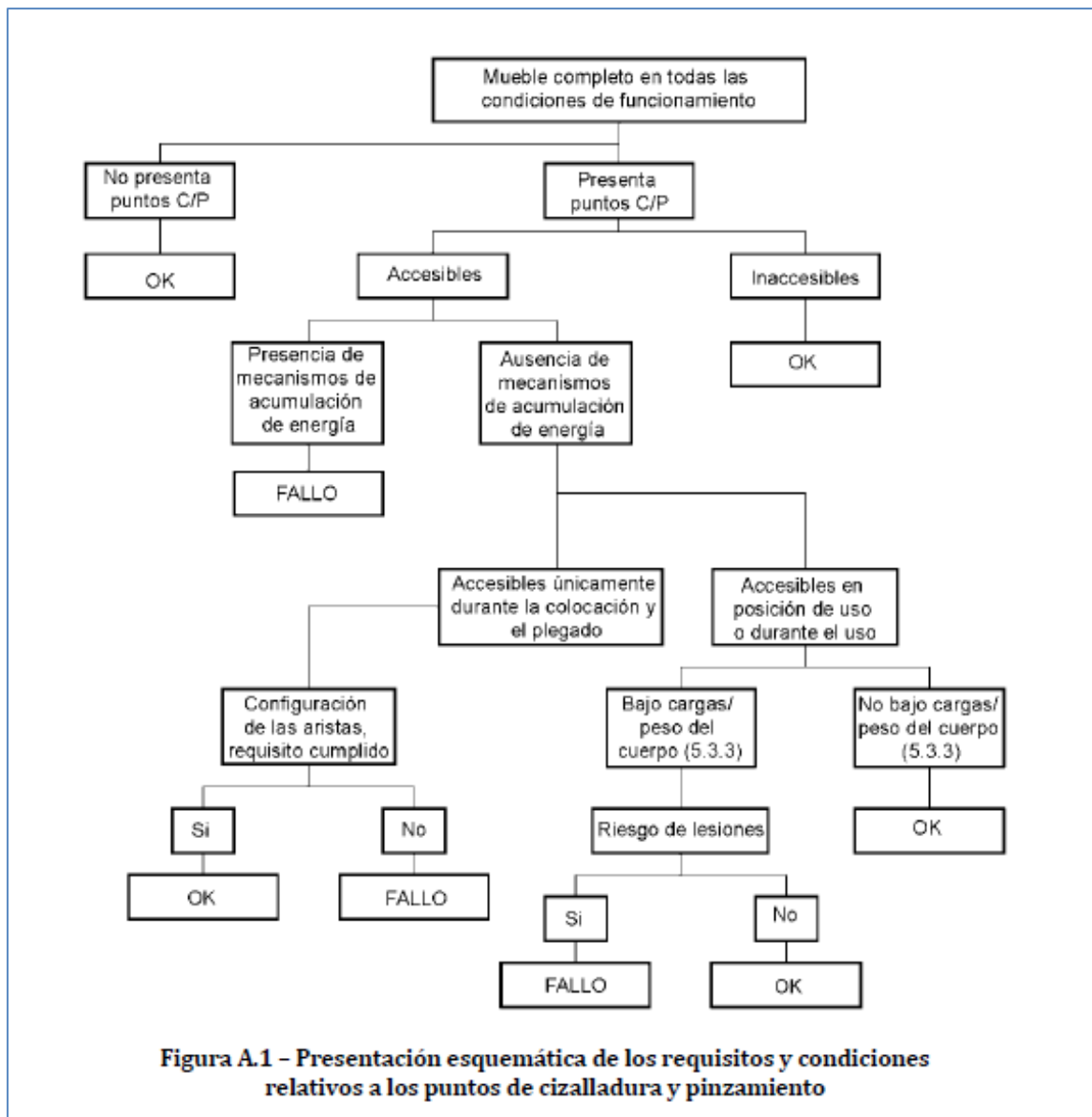
Excepto en el caso de que se apliquen los apartados 5.3.2 o 5.3.3, los puntos de cizalla y pinzamiento que se creen únicamente durante la colocación, el ajuste y plegado del mueble, son aceptables, ya que puede considerarse que el usuario es capaz de controlar sus movimientos y de cesar la aplicación del esfuerzo en el momento de aparición del dolor.

###### 5.3.2. Puntos de cizalla y pinzamiento producidos por la acción de mecanismos de acumulación de energía.

No debe existir puntos de cizalla y pinzamiento en partes accesibles, producidos por partes del mueble accionadas por mecanismos de acumulación de energía, como por ejemplo, resortes o cilindros de gas.

###### 5.3.3. Puntos de cizalla y pinzamiento durante el uso.

No debe producirse ningún punto de cizalla y pinzamiento accesible, debido a las cargas aplicadas durante un uso normal. Los puntos de cizalla y pinzamiento no son aceptables si el riesgo se produce por el peso del usuario durante acciones y movimientos normales, como por ejemplo el desplazamiento de una silla para levantar el asiento o para ajustar el respaldo.



**REQUISITOS DE SEGURIDAD RESISTENCIA Y DURABILIDAD.**

**TUMBONAS (UNE EN 581-2:2016).**

*USO CAMPING / DOMESTICO / PUBLICO*

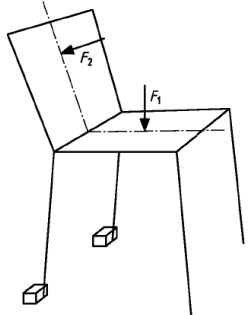
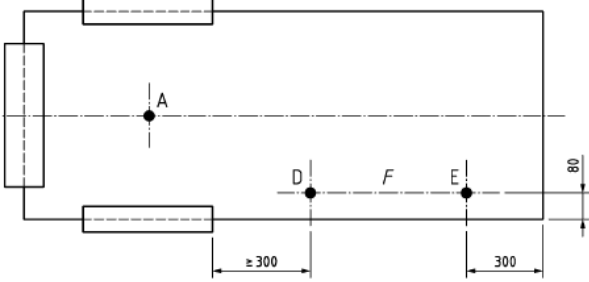
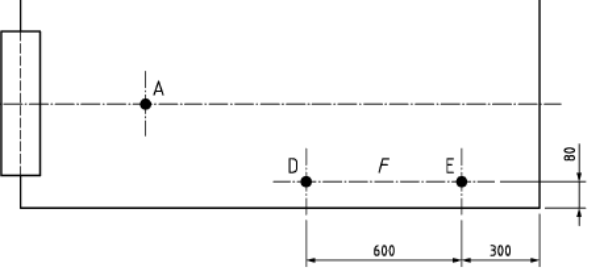
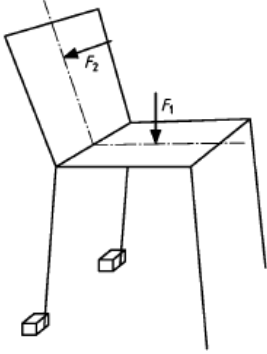
**Apdo.6.1.- Generalidades.** Antes y después de realizar los ensayos de estabilidad, resistencia y durabilidad, deben cumplirse los requisitos de la norma UNE EN 581-1.

**Apdo. 6.2.- Requisitos de Estabilidad, Resistencia y Durabilidad.**

**Apdo. 6.2.2.- Requisitos**

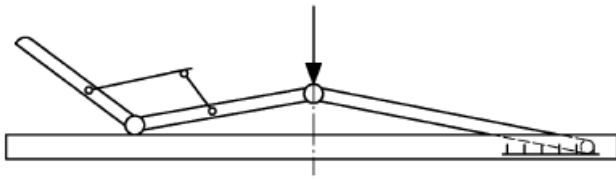
Se considera que se cumplen los requisitos de seguridad, de resistencia y de durabilidad después de realizar los ensayos establecidos en la tabla 1, cuando:

- a) No se produce ninguna rotura de los elementos, los componentes o las juntas;
- b) No se aflojan aquellas juntas que normalmente son rígidas;
- c) La tumbona cumple sus funciones una vez se retiran las cargas de ensayo;
- d) El producto no debe volcar cuando se realizan los ensayos de estabilidad

<p><b>ENSAYO 1 (UNE-EN 1728:2013, apartado 8.2)</b>  <b>Carga estática del asiento y del respaldo</b></p>	
	<p>Carga a aplicar en el asiento:                      Camping: 1100 N                      Doméstico: 1600 N                      Público: 2000 N</p> <p>Carga a aplicar en el respaldo:                      Doméstico: 410 N (mínimo 360N)                      Público: 560 N (mínimo 500N)</p> <p>10 ciclos, 30" + 1 ciclo, 30'</p>
<p><b>ENSAYO 2 (UNE-EN 1728:2013, apartado 8.3)</b>  <b>Ensayo complementario de carga estática del asiento y del reposa-piernas</b></p>	
 <p>a) Tumbona con brazos</p>  <p>b) Tumbona sin brazos</p> <p><b>Leyenda</b>                      A Punto de carga del asiento                      D Posición del punto D                      E Posición del punto E                      F Posición del punto de aplicación de la carga estática</p>	<p>Carga del asiento en el punto de carga:                      Camping: 750 N                      Doméstico: 750 N                      Público: 750 N</p> <p>Fuerza aplicada en el punto D-E:                      Camping: 600 N                      Doméstico: 900 N                      Público: 900 N</p>
<p><b>ENSAYO 3 (UNE-EN 1728:2013, apartado 8.4.1)</b>  <b>Ensayo de durabilidad del asiento y del respaldo</b></p>	
	<p>Carga a aplicar en el asiento:                      Camping: 750 N                      Doméstico: 1000 N                      Público: 1000 N</p> <p>Carga a aplicar en el respaldo:                      Camping: 250 N (mínimo 220 N)                      Doméstico: 333 N (mínimo 300 N)                      Público: 333 N (mínimo 300 N)</p> <p>Ciclos:                      Camping: 12 500                      Doméstico: 25 000                      Público: 50 000</p>

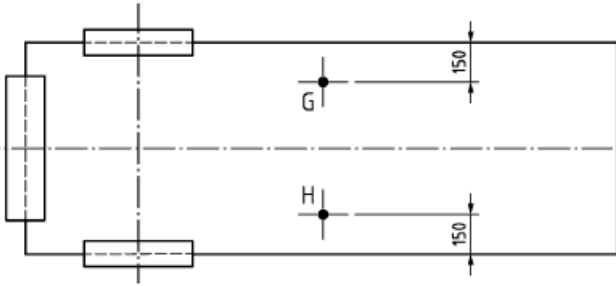
**ENSAYO 4** (UNE-EN 1728:2013, apartado 8.4.2)

**Ensayo complementario de durabilidad del asiento y el respaldo**



Fuerza vertical a aplicar en el asiento, alternativamente en los puntos G y H:

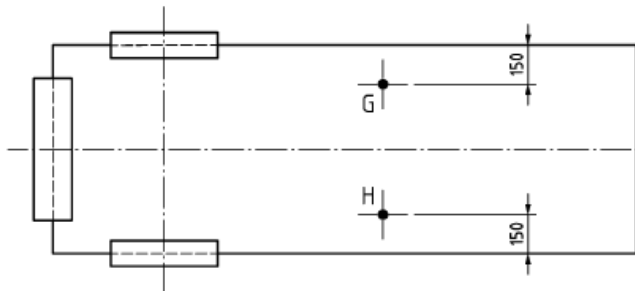
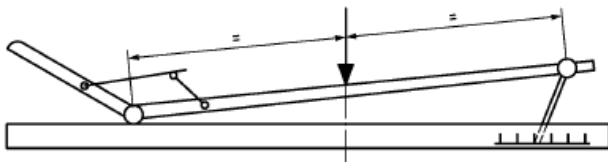
Camping: 750 N  
 Doméstico: 1000 N  
 Público: 1000 N



Ciclos:

Camping: 5 000  
 Doméstico: 10 000  
 Público: 20 000

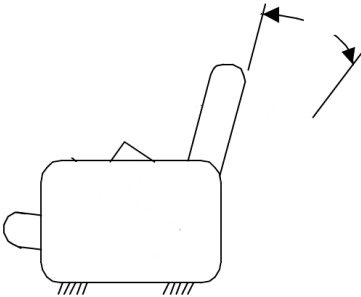
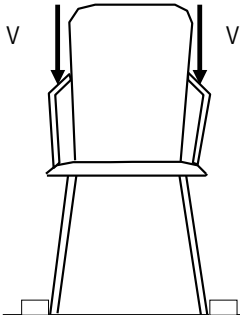
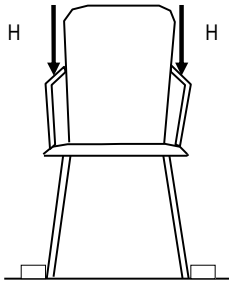
a) Tumbona ajustable



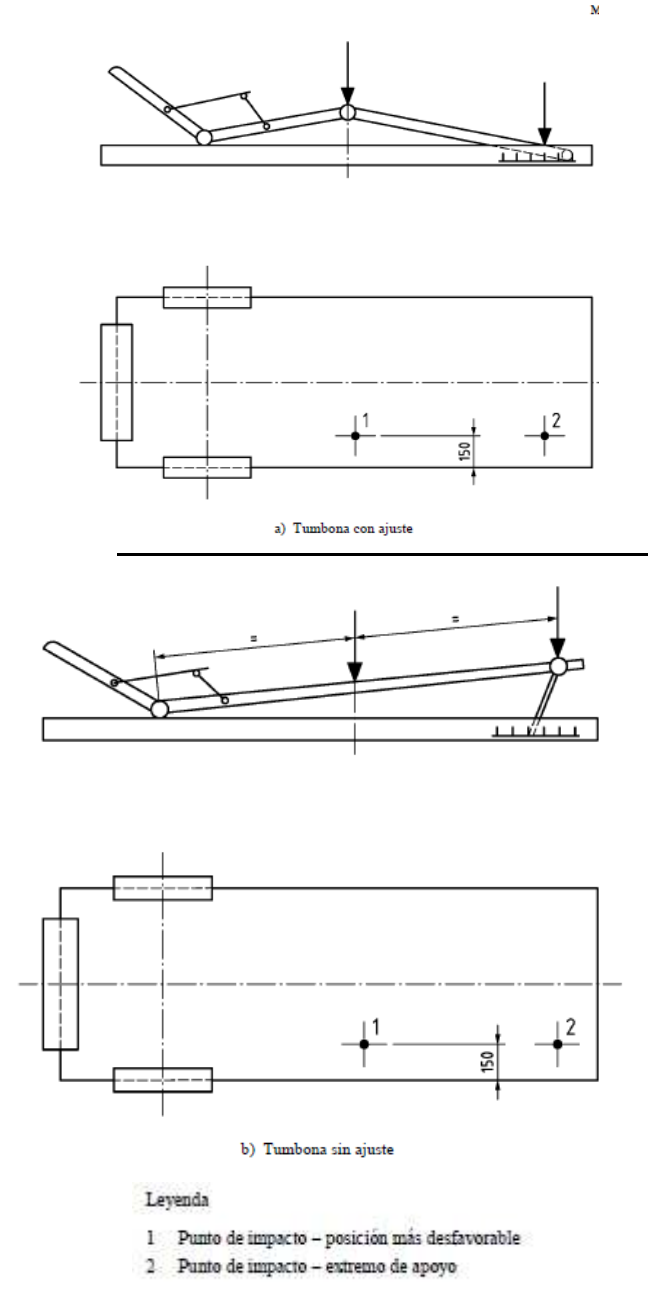
b) Tumbona no ajustable

**Leyenda**

- G Punto de carga
- H Punto de carga

<b>ENSAYO 5 (UNE-EN 1728:2013, apartado 8.5)</b> <b>Ensayo de durabilidad sobre el mecanismo del respaldo</b>	
	<p>Fuerza especificada:</p> <ul style="list-style-type: none"> <li>Camping: 190 N</li> <li>Doméstico: 250 N</li> <li>Público: 250 N</li> </ul> <p>Carga sobre el asiento:</p> <ul style="list-style-type: none"> <li>Camping: 1000 N</li> <li>Doméstico: 1000 N</li> <li>Público: 1000 N</li> </ul> <p>Ciclos:</p> <ul style="list-style-type: none"> <li>Camping: 5 000</li> <li>Doméstico: 10 000</li> <li>Público: 20 000</li> </ul>
<b>ENSAYO 6 (UNE-EN 1728:2013, apartado 8.6)</b> <b>Ensayo de carga estática sobre los brazos</b>	
	<p>Fuerza a aplicar en los brazos:</p> <ul style="list-style-type: none"> <li>Doméstico: 700 N</li> <li>Público: 900 N</li> </ul> <p>5 ciclos, 30"</p>
<b>ENSAYO 7 (UNE-EN 1728:2013, apartado 8.7)</b> <b>Ensayo de durabilidad de los reposabrazos</b>	
	<p>Fuerza simultánea a aplicar en los brazos:</p> <ul style="list-style-type: none"> <li>Camping: 400 N</li> <li>Doméstico: 400 N</li> <li>Público: 400 N</li> </ul> <p>Ciclos:</p> <ul style="list-style-type: none"> <li>Camping: 5 000</li> <li>Doméstico: 10 000</li> <li>Público: 30 000</li> </ul>

**ENSAYO 8 (UNE-EN 1728:2013, apartado 8.8)**  
**Ensayo de impacto**

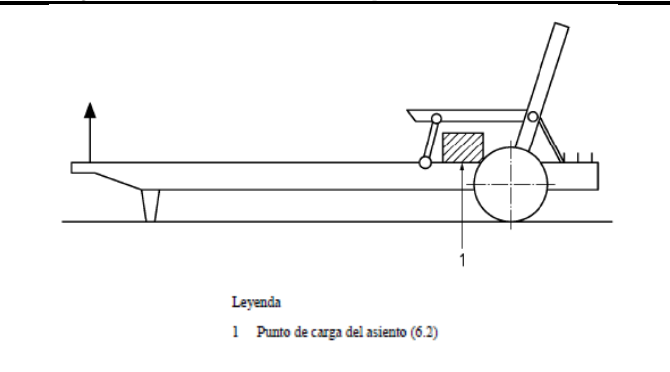


Altura de caída sobre el asiento:

- Camping: 140 mm
- Doméstico: 180 mm
- Público: 240 mm

10 ciclos

**ENSAYO 9 (UNE-EN 1728:2013, apartado 8.9)**  
**Ensayo de levantamiento para tumbonas móviles**



Carga:

- Camping: 1000 N
- Doméstico: 1000 N
- Público: 1000 N

Ciclos:

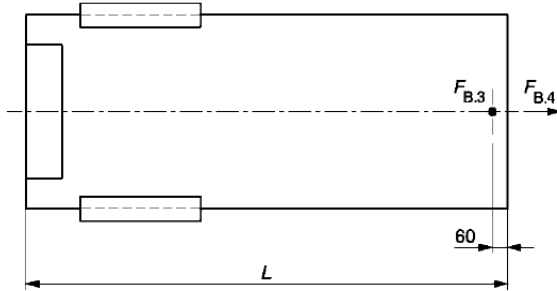
- Camping: 500
- Doméstico: 1000
- Público: 2000



**ESTABILIDAD (UNE EN 581-2:2016 Y UNE-EN 1022:2005)**

**ESPECIFICACIÓN:** No debe observarse tendencia al vuelco en la realización de los ensayos

**Ensayo 10 Estabilidad vuelco delantero UNE EN 581-2:2016 A.1.2**



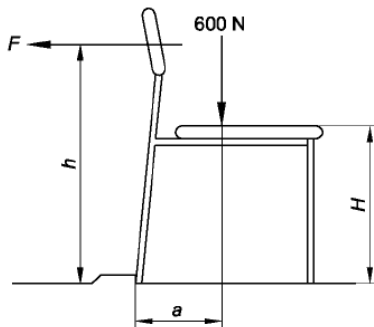
Fuerza vertical descendente  $F_{B.3}$ : 600 N  
 Fuerza horizontal hacia fuera  $F_{B.4}$ : 20 N

mantenida durante 5 s

**Ensayo 11 Estabilidad vuelco trasero UNE EN 1022-2005**

Apartado 6.6

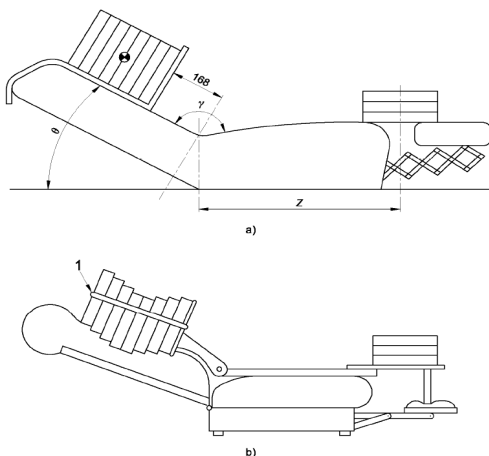
Vuelco trasero para la posición más vertical



Fuerza horizontal aplicada:  
 $F = 0,2875 \times (1000 - H)$  N.  
 mantenida durante 5 s

Apartado 7.5

Vuelco trasero para la posición más reclinada

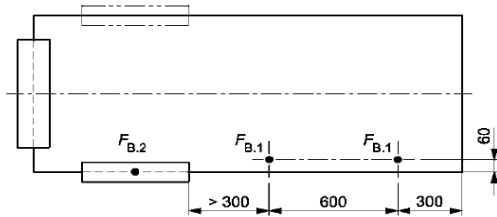


Carga sobre el respaldo: 8 discos

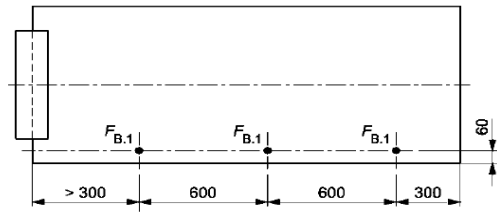
Carga sobre el reposapiés: 3 discos

Disco:  
 Masa: 10 Kg  
 Diámetro: 350 mm  
 Espesor: 48 mm

**Ensayo 12 Estabilidad vuelco lateral UNE EN 581-2:2016 A.1.1**



a) Tumbona con brazos



b) Tumbona sin brazos

Fuerza vertical descendente  $F_{B,1}$ : 600 N  
Fuerza vertical adicional  $F_{B,2}$ : 250 N

mantenida durante 5 s.

**REQUISITOS DE SEGURIDAD RESISTENCIA Y DURABILIDAD.**

**OTROS ASIENTOS (UNE EN 581-2:2016).**  
*USO CAMPING / DOMESTICO / PUBLICO*

**Apdo.7.1.- Generalidades.** Antes y después de realizar los ensayos de estabilidad, resistencia y durabilidad, deben cumplirse los requisitos de la norma UNE EN 581-1.

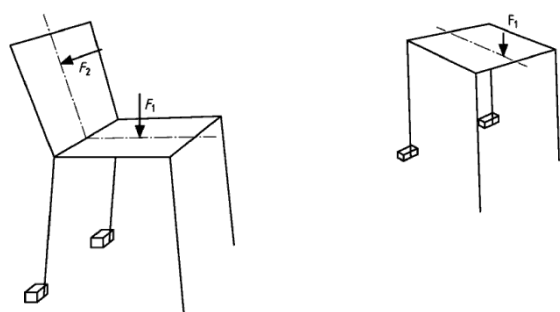
**Apdo.7.2.- Requisitos de Estabilidad, Resistencia y Durabilidad.**

**Apdo. 7.2.2.- Requisitos**

Se considera que se cumplen los requisitos de seguridad, de resistencia y de durabilidad después de realizar los ensayos establecidos en la tabla 2, cuando:

- e) No se produce ninguna rotura de los elementos, los componentes o las juntas;
- f) No se aflojan aquellas juntas que normalmente son rígidas;
- g) El asiento cumple sus funciones una vez se retiran las cargas de ensayo;
- h) El asiento cumple los requisitos de seguridad
- i) El producto no debe volcar cuando se realizan los ensayos de estabilidad
- j)

**ENSAYO 1 (UNE-EN 1728:2013, apartado 6.4)**  
**Carga estática del asiento y del respaldo**



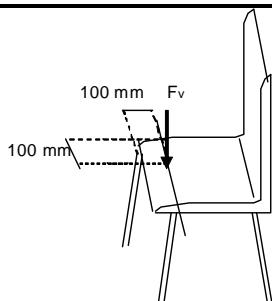
Carga a aplicar en el asiento:  
Camping: 1100 N  
Doméstico: 1600 N  
Público: 2000 N

Carga a aplicar en el asiento que no está sometido a ensayos: 750 N

Carga a aplicar en el respaldo  
Doméstico: 410 N (mínimo 360N)  
Público: 560 N (mínimo 500N)

10 ciclos, 30" + 1 ciclo, 30'

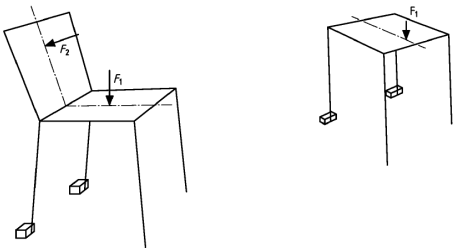
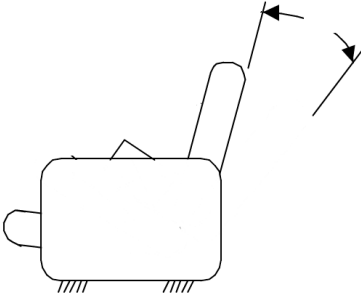
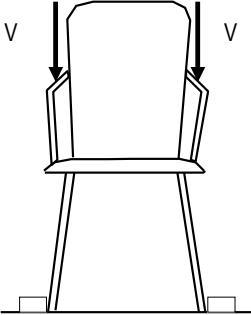
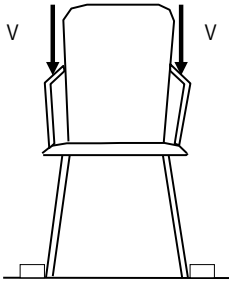
**ENSAYO 2 (UNE-EN 1728:2013, apartado 6.5)**  
**Carga estática sobre el borde delantero del asiento**

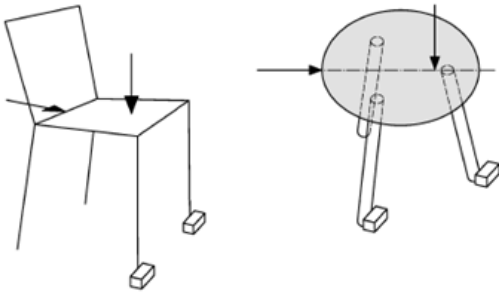
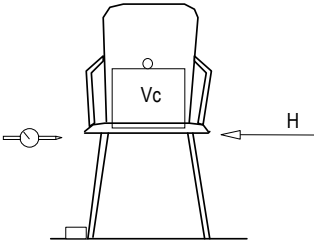
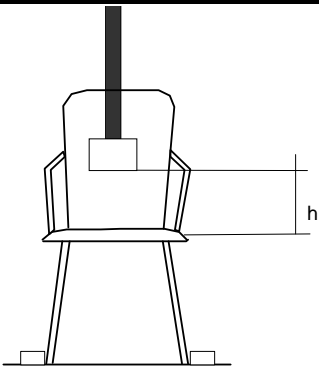
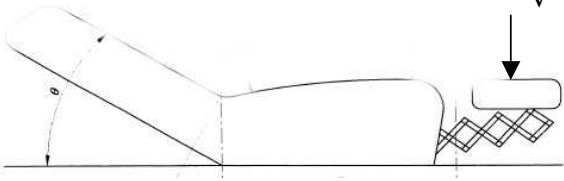


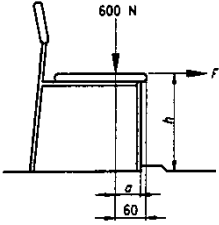
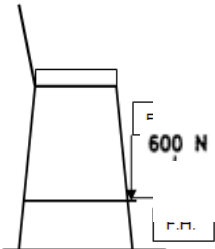
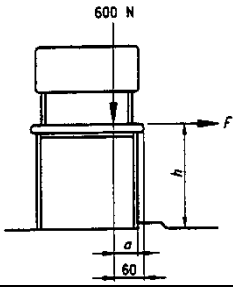
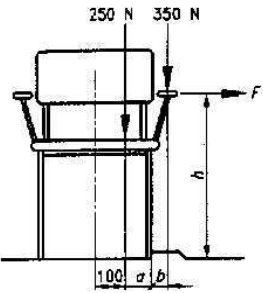
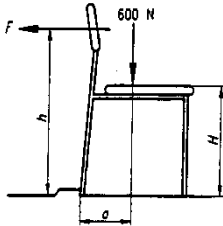
Fuerza a aplicar en el asiento:  
Camping: 1100 N  
Doméstico: 1300 N  
Público: 1300 N

Carga a aplicar en el asiento que no está sometido a ensayos: 750 N

10 ciclos, 30"

<p><b>ENSAYO 3 (UNE-EN 1728:2013, apartado 6.17)</b>  <b>Ensayo combinado de durabilidad del asiento y del respaldo</b></p>	
	<p>Carga a aplicar en el asiento: 1000 N                  Carga a aplicar en el asiento que no está sometido a ensayos: 750 N                  Carga a aplicar en el respaldo:                  Camping: 250 N (mínimo 220 N)                  Doméstico: 333 N (mínimo 300 N)                  Público: 333 N (mínimo 300 N)                  Ciclos:                  Camping: 12 500                  Doméstico: 25 000                  Público: 50 000</p>
<p><b>ENSAYO 4 (UNE-EN 1728:2013, apartado 6.19)</b>  <b>Ensayo de durabilidad sobre asientos con un respaldo con varias posiciones</b></p>	
	<p>Carga a aplicar en el asiento: 750 N                  Fuerza a aplicar en el respaldo:                  Camping: 190 N                  Doméstico: 250 N                  Público: 250 N                  Ciclos:                  Camping: 5 000                  Doméstico: 10 000                  Público: 20 000</p>
<p><b>ENSAYO 5 (UNE-EN 1728:2013, apartado 6.11)</b>  <b>Ensayo de carga estática vertical hacia abajo sobre el brazo</b></p>	
	<p>Fuerza vertical a aplicar en los brazos:                  Doméstico: 700 N                  Público: 900 N                  5 ciclos, 30"</p>
<p><b>ENSAYO 6 (UNE-EN 1728:2013, apartado 6.20)</b>  <b>Ensayo de durabilidad de los reposabrazos</b></p>	
	<p>Fuerza simultánea a aplicar en los brazos:                  Camping: 400 N                  Doméstico: 400 N                  Público: 400 N                  Ciclos:                  Camping: 5 000                  Doméstico: 10 000                  Público: 30 000</p>

<p><b>ENSAYO 7 (UNE-EN 1728:2013, apartado 6.15)</b>  <b>Ensayo de carga estática hacia delante sobre las patas</b></p>	
	<p>Carga vertical a aplicar en el asiento:                      Camping: 750 N                      Doméstico: 1000 N                      Público: 1000 N</p> <p>Fuerza horizontal hacia delante:                      Camping: 250 N (mín. 150 N)                      Doméstico: 300 N (mín. 175 N)                      Público: 400 N (mín. 250 N)</p> <p>10 ciclos, 30"</p>
<p><b>ENSAYO 8 (UNE-EN 1728:2013, apartado 6.16)</b>  <b>Ensayo de carga estática lateral sobre patas</b></p>	
	<p>Carga vertical a aplicar en el asiento:                      Camping: 750 N                      Doméstico: 1000 N                      Público: 1000 N</p> <p>Fuerza horizontal hacia delante:                      Camping: 200 N (mín. 150 N)                      Doméstico: 300 N (mín. 175 N)                      Público: 300 N (mín. 200 N)</p> <p>10 ciclos, 30"</p>
<p><b>ENSAYO 9 (UNE-EN 1728:2013, apartado 6.24)</b>  <b>Ensayo de impacto sobre el asiento</b></p>	
	<p>Masa del impactador: 25 kg.</p> <p>Altura de caída sobre el asiento:                      Camping: 140 mm                      Doméstico: 180 mm                      Público: 240 mm</p> <p>10 ciclos</p>
<p><b>ENSAYO 10 (UNE-EN 1728:2013, apartados 6.8)</b>  <b>Carga estática sobre el reposapiés</b></p>	
	<p>Fuerzas a aplicar en el reposapiés:                      Doméstico: 1000 N                      Público: 1200 N</p> <p>10 ciclos, 30"</p>

<b>ESTABILIDAD (UNE EN 1022:2005)</b>	
<b>ESPECIFICACIÓN:</b> No debe observarse tendencia al vuelco en la realización de los ensayos	
Ensayo (apartado 6.2)	<b>Vuelco delantero para todos los tipos de asientos</b>
	<p>Fuerza horizontal aplicada:  <math>F \geq 20 \text{ N}</math>,                      mantenida durante 5 s</p>
Ensayo (apartado 6.3)	<b>Vuelco delantero para asientos con reposapiés</b>
	<p>Fuerza horizontal aplicada:  <math>F \geq 20 \text{ N}</math>,                      mantenida durante 5 s</p>
Ensayo (apartado 6.4)	<b>Vuelco lateral para todos los tipos de asientos sin brazos</b>
	<p>Fuerza horizontal aplicada:  <math>F \geq 20 \text{ N}</math>,                      mantenida durante 5 s</p>
Ensayo (apartado 6.5)	<b>Vuelco lateral para todos los tipos de asientos con brazos</b>
	<p>Fuerza horizontal aplicada:  <math>F \geq 20 \text{ N}</math>,                      mantenida durante 5 s</p>
Ensayo (apartado 6.6)	<b>Vuelco trasero para asientos con respaldo</b>
	<p>Fuerza horizontal aplicada:  <math>F = 0,2875 \times (1000 - H) \text{ N}</math>.                      mantenida durante 5 s</p>

**INFORMACIÓN DE USO (UNE EN 581-2:2016)****8.1 Generalidades:**

Las instrucciones de uso deben suministrarse en el(los) idioma(s) del país donde se comercialicen los asientos. Estas instrucciones deben llevar el siguiente encabezamiento: **“IMPORTANTE, CONSERVAR PARA FUTURAS CONSULTAS. LÉASE ATENTAMENTE”**, en letras de, al menos, 5 mm de altura, salvo que la información siguiente este marcada de forma permanente en el producto.

Estas instrucciones deben incluir, como mínimo, la siguiente información:

- a. El nombre y la dirección del fabricante / suministrador / vendedor
- b. Las condiciones de uso del producto (camping, doméstico o público)

Si procede:

- c. Las instrucciones de montaje
- d. Las instrucciones de cuidado y mantenimiento del asiento;
- e. Si el asiento va provisto de mecanismos de regulación en altura mediante acumuladores de energía, nota adicional indicando que solo pueden ser reemplazados o reparados por personal con la formación adecuada.

**8.2 Marcado de tumbonas:**

Las tumbonas provistas de ruedas, pero que no están diseñadas para que se levanten y se desplacen con una persona en ellas, deberán marcarse de forma permanente con un pictograma como el que se muestra en la figura 2. La dimensión más pequeña del pictograma, no debería ser inferior a 25mm.

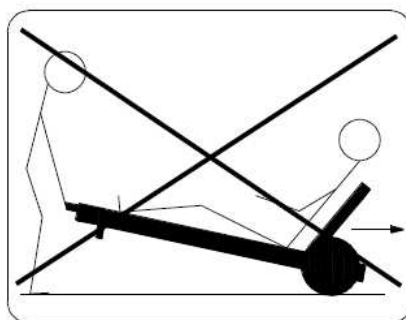


Figura 2 – Pictograma